



Vertrieb:
Am Maibüsch 6
56766 Ulmen
Tel: 02676/952040
info@defamed.de

DEFAMED® Desinfektionssäule

aus rostfreiem V2A Edelstahl

SKDIF0002

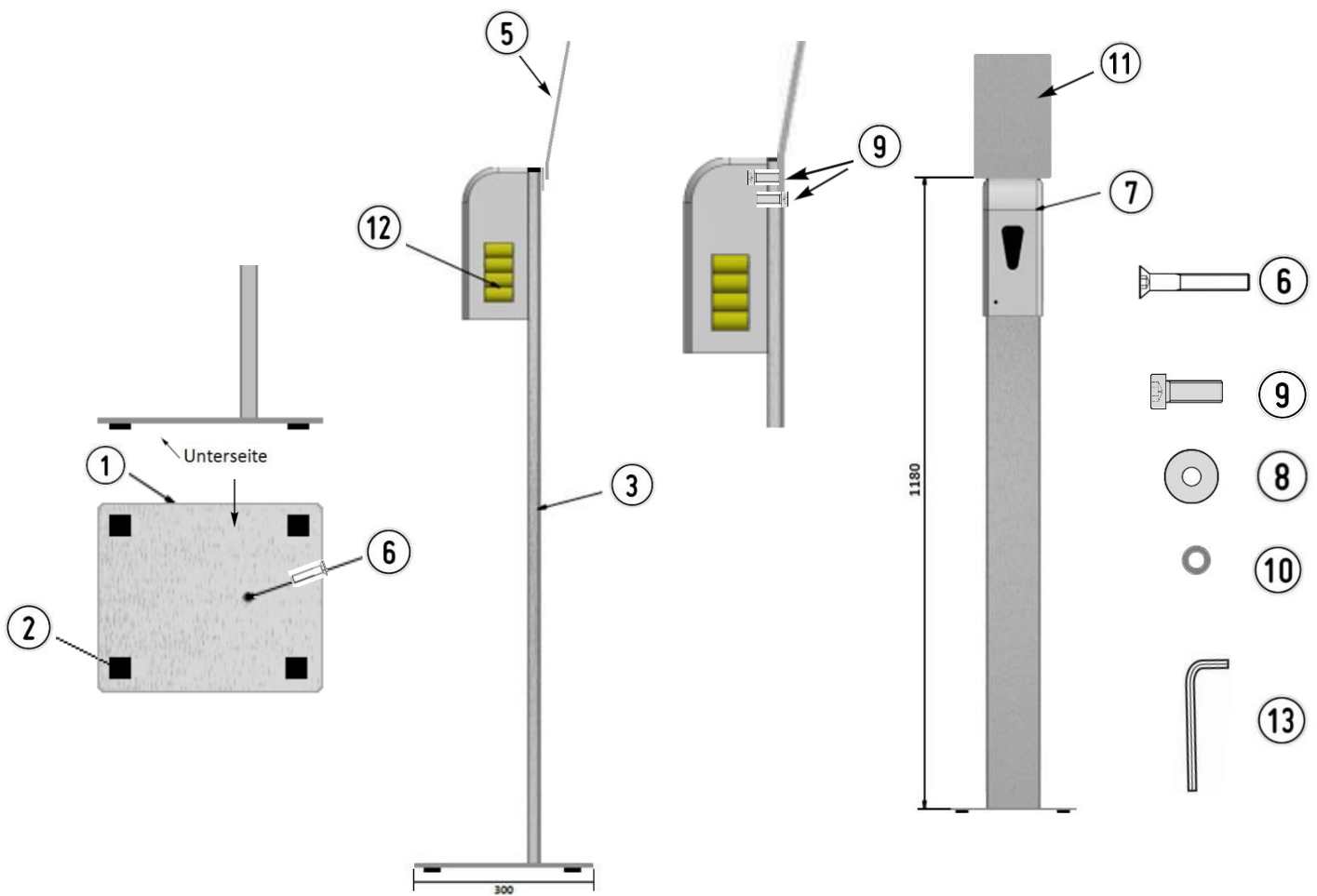
Eine Individualisierung der Edelstahlsäule, z.B. der Fußform, sowie der Säulenbreite bzw. -höhe sind auf Anfrage (gegen Aufpreis) möglich! Eine Personalisierung der Edelstahlsäule durch Ihre eigenen Werbe- und Marketingpartner ist ebenso machbar.
Sprechen Sie uns dazu gerne an!



Aufbauanleitung

Material und Zubehör

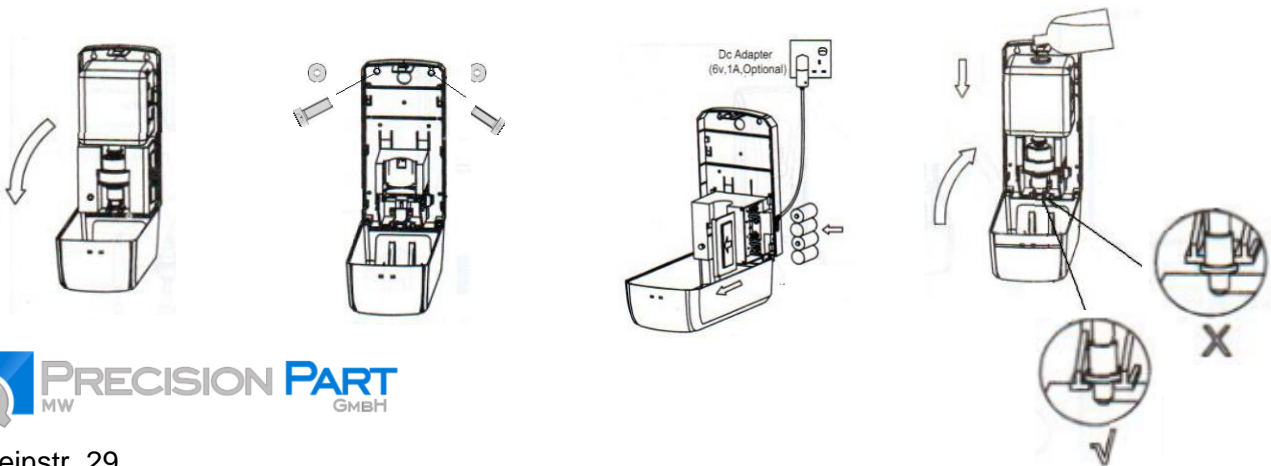
| BAUTEILLISTE | | | |
|---------------------|--------|---------------------------|----------------------|
| OBJEKT | ANZAHL | BAUTEILNUMMER | BESCHREIBUNG |
| 1 | 1 | Bodenplatte 300X250mm | wird montiert |
| 2 | 4 | Filzgleiter 20x20x3 | wird montiert |
| 3 | 1 | Säule V2A 1180mm | wird montiert |
| 4 | 1 | Gewindeplatte M6 | ist montiert |
| 5 | 1 | Abdeckstopfen 100x20mm | ist montiert |
| 6 | 1 | DIN 7991 – M6x25 | wird montiert |
| 7 | 1 | Spender Infrarot | wird montiert |
| 8 | 2 | DIN 9021 – A5,3 | Unterlegscheibe |
| 9 | 4 | DIN 912 – M5x10 | Zylinderkopfschraube |
| 10 | 2 | DIN 125 A5,3 | Unterlegscheibe |
| 11 | 1 | Informationstafel DIN A 5 | wird montiert |
| 12 | 1 | Batterie C1,5V | im Lieferumfang |
| 13 | 1 | Inbusschlüssel SW4 | liegt bei |



Aufbauanleitung:

1. Zuerst verkleben sie die beiliegenden Filzgleiter (Pos. 2) auf der Unterseite der Bodenplatte (Pos.1)
2. Befestigen sie die Säule (Pos. 3) mit der Bodenplatte (Pos. 1) mit der Schraube M6X25 (Pos. 6)(Positionierung lt. Darstellung)
3. Öffnen sie den Spender (Pos. 7) mit beiliegendem Kunststoff-Schlüssel (von oben eindrücken)
4. Befestigen sie nun den Spender an der Säule (Pos. 3) an den vorgesehenen Gewindebohrungen mit den Schrauben (Pos. 9) und Scheibe (Pos. 8)
5. Legen sie nun die Batterien (Pos. 12)ein. (achten sie auf die richtige Polung)
6. Befestigen sie anschließend die Informationstafel (Pos. 11) an der Rückseite der Säule (Pos. 9 und 10)
7. Nun können sie den Tank mit einem Händedesinfektionsmittel (DEFAMED-Steril o.ä.) nach BauA befüllen
8. Schalten sie das Gerät an der rechten Seite an, jetzt leuchtet die LED grün.
9. Führen sie ihre Hände mehrmals unter den Spender bis das Desinfektionsmittel ausgesprüht wird.
10. Nun ist ihre Desinfektionssäule einsatzbereit.

Leuchtet die LED rot ist die Batteriespannung zu schwach und die Batterien müssen gewechselt werden



Rheinstr. 29
65385 Am Rüdeshimer Hafen



Verbrauchte Batterien und Elektrogeräte dürfen nicht in den Hausmüll



EN 55014-1:2006+A1:2009+A2:2011
EN 61000-3-2:2014
EN61000-3-3:2013
EN 55014-2:1997+A1:2001+A2:2008

DEFAMED Handels - GmbH
Vertrieb Arzneimittel und Medizinprodukte
Am Maibüsch 6
56766 Ulmen, Germany

Tel. : + 49 (0)2676/95204-0
Fax : + 49 (0)2676/95204-30
E-Mail: info@defamed.de
Web : www.defamed.de

Geschäftsführer : Jan Mothes, Tumin Efe
Amtsgericht Koblenz: HRB 22430
Steuer-Nummer : 40/657/0170/6
USt-IdNr. : DE275137667